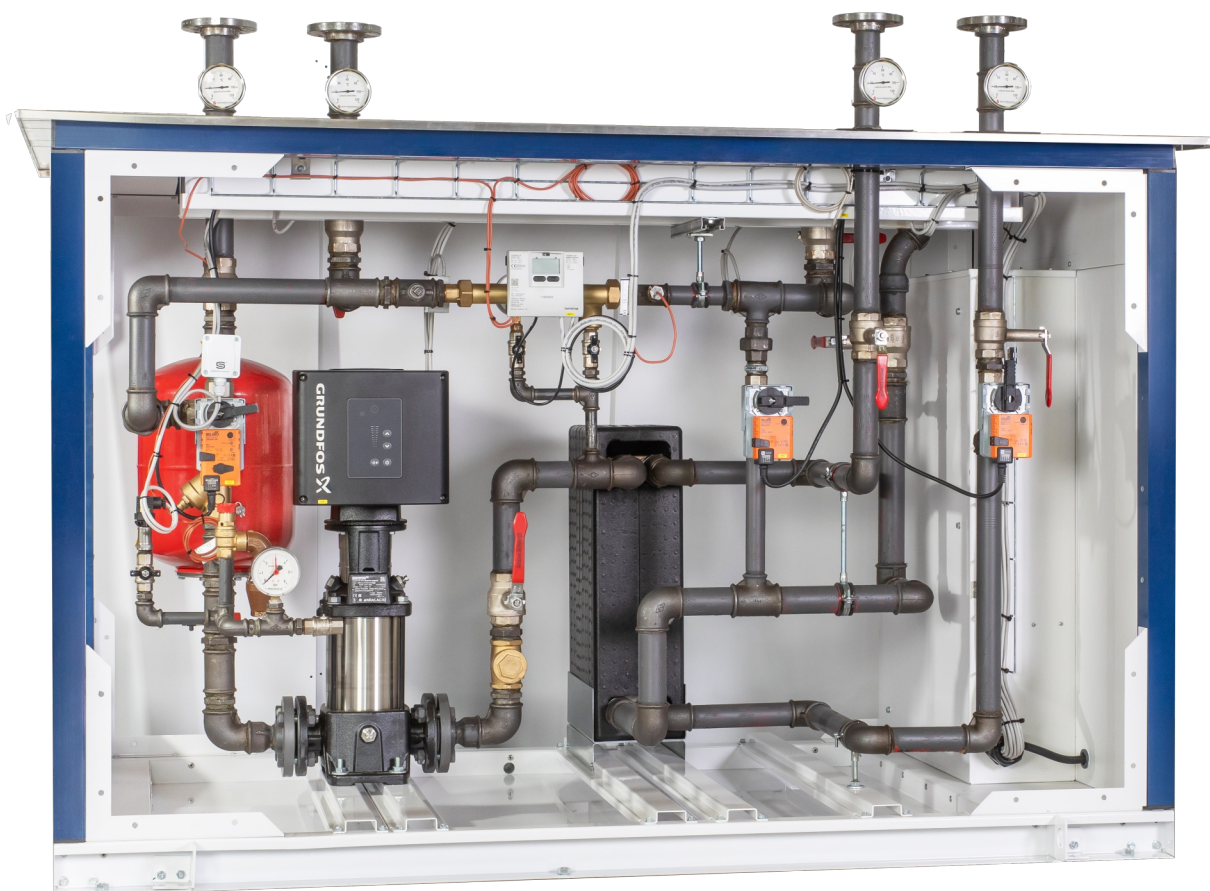




ZHK EfficiencyModule

Hydromodul för högeffektiva cirkulationssystem



menair
energy saving

 **euroclima**[®]
We care for better air



WE CARE FOR
FOR BETTER AIR

FÖRETAGET

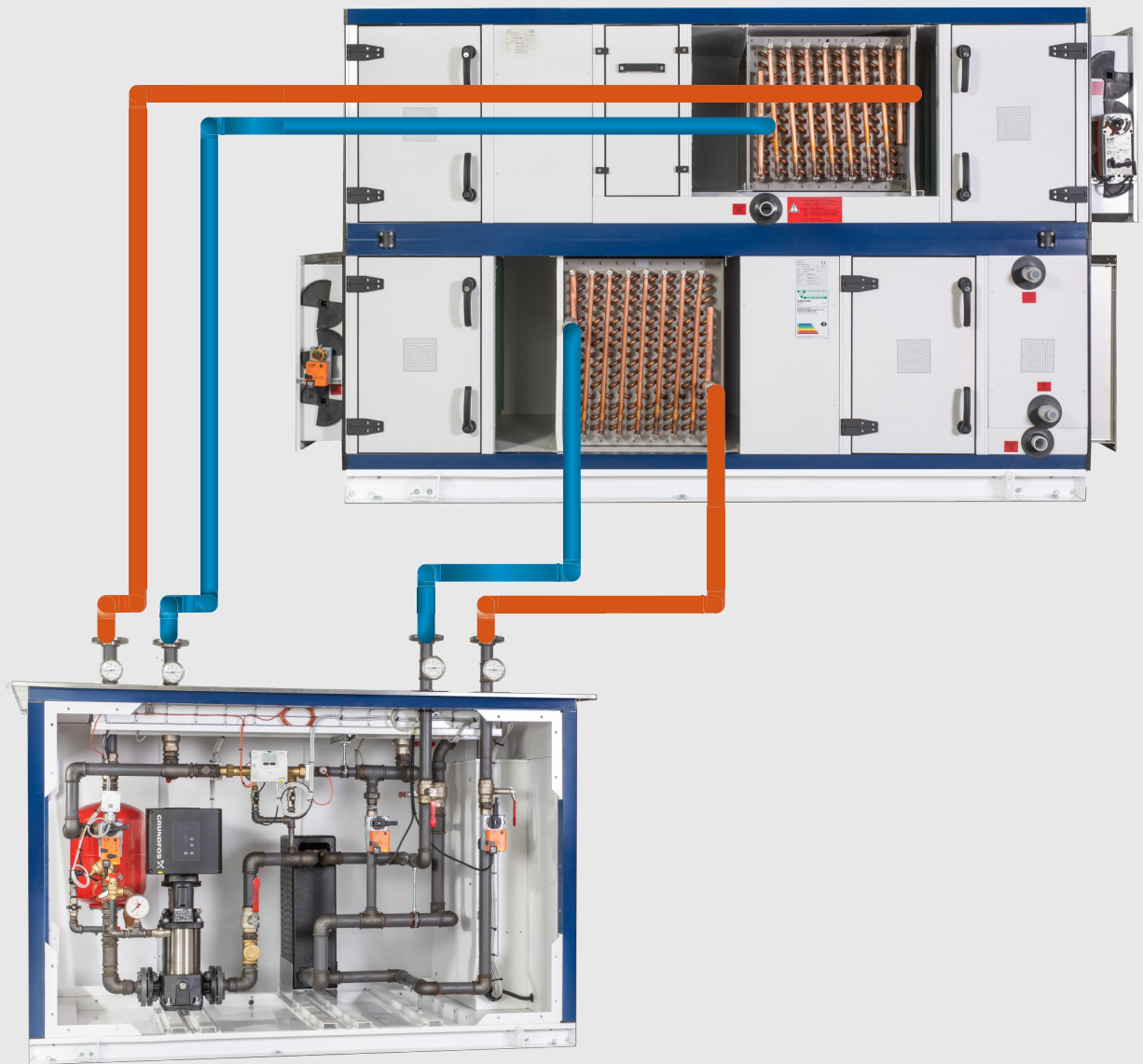
Sedan 1963 har Euroclima varit marknadsledande inom skräddarsydda klimat- och luftkonditioneringsenheter.

Vi utvecklar, producerar och marknadsför **högkvalitativa klimatkontroll- och ventilationsprodukter för alla områden**. Från enkla, praktiska applikationer till lösningar inom hygien, luftbehandlingsläggningar och användning av högeffektiva värmeåtervinningssystem. Euroclima är ett internationellt industriföretag som arbetar på **6 produktionsanläggningar i Italien, Österrike, Indien, Förenade Arabemiraten och Ryssland** med över **40 000 m² produktionsyta**. Våra kärnkompetenser är produktion och global distribution av avancerade, fullt utvecklade klimatkontrollenheter och fläktkonvektorer.

Vi strävar efter att överträffa våra kunders förväntningar genom innovation, kvalitet och en omfattande service. Euroclima har för närvarande över **450 fast anställda** utöver ett utbrett distributionsnät med försäljnings- och serviceavdelningar i hela **Europa, Asien, Mellanöstern, Nordafrika och Australien**. Samarbetet med partners i olika länder gör det möjligt för oss att täcka en omfattande marknad samtidigt som vi tillhandahåller optimal kundservice.

Menair AB vilket är vårt nya firmanamn sedan 13 januari 2016. Vi är återförsäljare för Euroclima i Sverige och har sedan starten 1980 sålt över 2000 luftbehandlingsaggregat i Sverige till simhallar, hotell, gallerier, kontor, skolor, bostäder, industrier, verkstäder mm.

Menair AB utför rikstäckande service i hela Sverige.



SEPERATION AV LUFTFLÖDEN

EUROCLIMA ZHK EfficiencyModule

Den intelligenta hydromodulen för högpresterande kretsloppssystem.

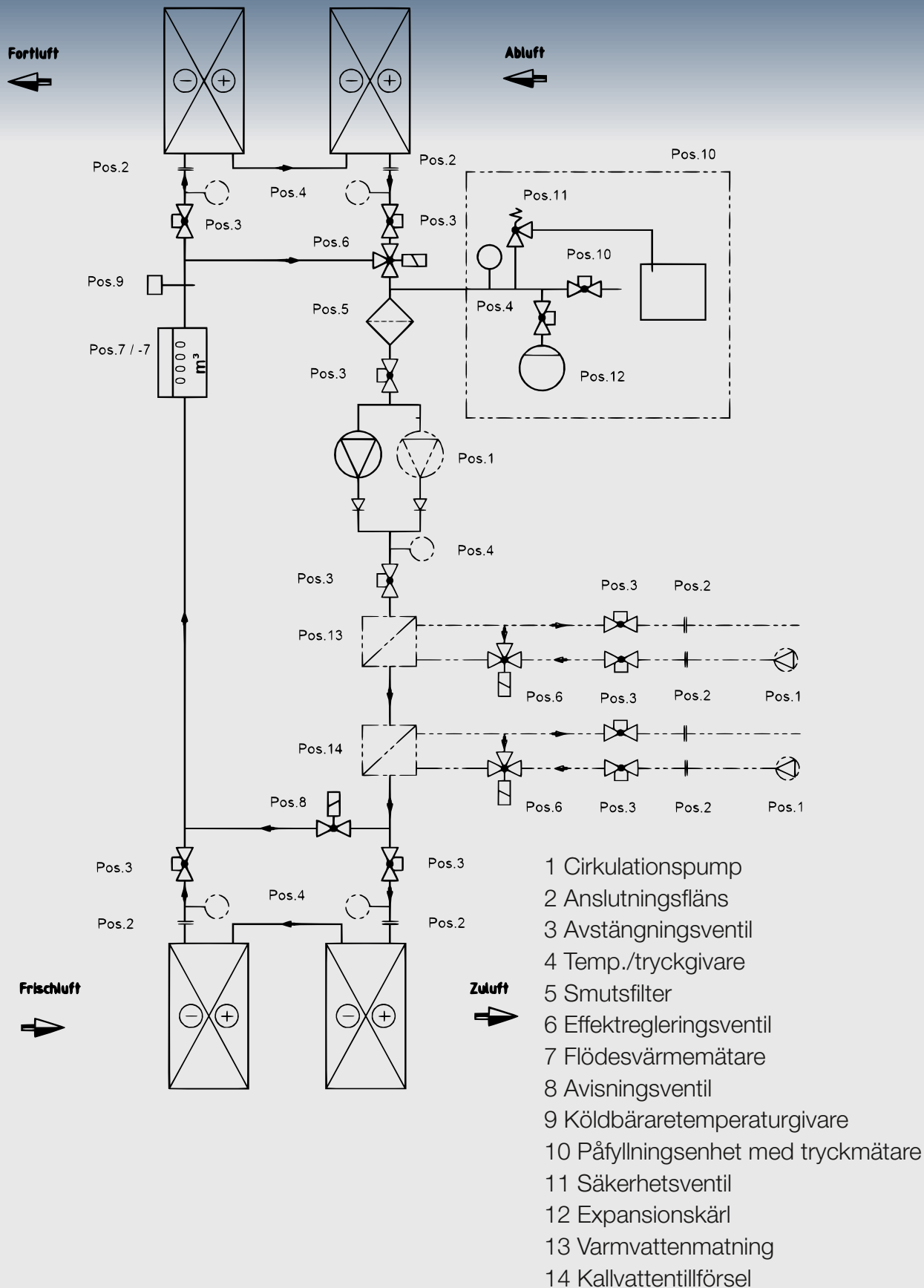
Bland de värmeåtervinningssystem som finns på marknaden, såsom roterande eller plattvärmväxlare, är **kretssystemet** det optimala valet för alla applikationer som kräver separata luftflöden.

Grundförutsättningen i detta värmeåtervinningssystem är **separationen av till- och frånluftsflödet**, som är sammankopplade till varandra genom en mycket effektiv hydromodul.

Denna flexibla separation av luftflöden är viktig om till- och frånluften måste lokaliseras separat från varandra av rumsliga skäl. Detta är också fördelaktigt då det av hygieniska ändamål krävs en separation av de två luftflödena, vilket har blivit en viktig faktor i luftflödeshanteringen **sedan Covid-19**-pandemin bröt ut. Effektivitetsvinster på upp till 80% kan uppnås genom effektiva värmväxlare, i kombination med Euroclima ZHK EfficiencyModule.

Den kompakta designen av ZHK EfficiencyModule ger flexibilitet i områden där utrymmet är begränsat eller för anläggningar där det slutna kretssystemet blir avgörande, som i fallet sjukhusinstallationer.

ZHK EfficiencyModule erbjuder fördelarna med en rumslig och hygienisk separation av luftflödena i dessa områden, liksom andra applikationer som restauranger, skolor etc.



HÖLJESALTERNATIV

ZHK EfficiencyModule

Pos.	Beskrivning	Basic	Avancerad	Expert
1	Pump utan frekvensomvandlare	ok	-	-
1	Pump (redundant)	-	Tillval	Tillval
1	Pump(ar) med separat frekv.omvdl., inbyggd i styrenhet	-	ok	ok
1	Pump(ar) med separat frekv.omv., levererad separat.	Tillval	-	-
	Stålrör, kallvattenstillförsel isolerat	-	Tillval	Tillval
	Stålrör, helt isolerade	-	Tillval	Tillval
2	Anslutningsfläns	ok	ok	ok
3	Avstängningsventil	ok	ok	ok
4	Tryck- och temperaturavläsning vid anslutningar	-	Tillval	Tillval
5	Smutsfilter	ok	ok	ok
6	Effektregleringsventil	-	Tillval	ok
7	Värmemängdsmätare	-	Tillval	ok
-7	Flödesmätare	ok	Tillval	-
8	Avisningsventil	-	Tillval	ok
9	Köldbärartemperaturgivare	ok	ok	ok
10	Påfyllningsenhet med manometer	ok	ok	ok
11	Säkerhetsventil	ok	ok	ok
12	Expansionskärl	ok	ok	ok
13	Varmvattenmatning	-	Tillval	Tillval
14	Kallvattentillförsel	-	Tillval	Tillval
	ZHK EfficiencyModule inomhusinstallation	ok	ok	ok
	ZHK EfficiencyModule utomhusinstallation	-	Tillval	Tillval
	Konderingstråg	-	Tillval	Tillval
	Styrning för hydromodul	-	Tillval	ok
	BACnet IP, BACnet MS/TP och Modbus RTU	-	Tillval	Tillval
	Temperatursensor på luftsidan	-	Tillval	Tillval
	Energiövervakning	-	Tillval	Tillval
	Molnansluten styrenhet	-	Tillval	Tillval



Avancerad / Expert
för utomhusinstallation



Avancerad
för inomhusinstallation



Basic
för inomhusinstallation

**KVALITET
HAR HÖGSTA PRIORITET**

KNOW HOW

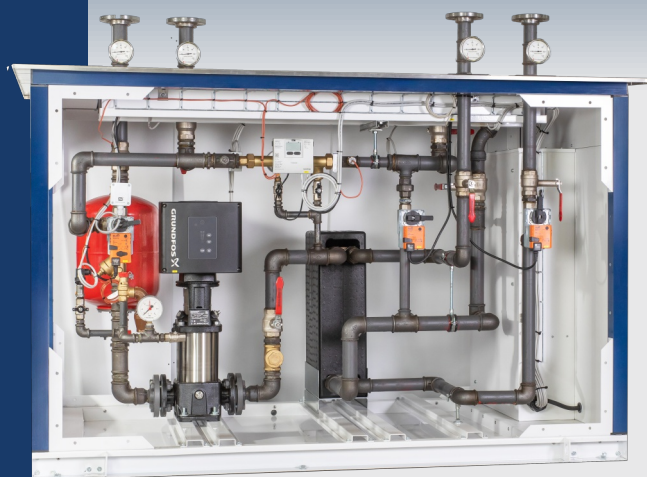
Vi har producerat aggregat med integrerad styrenhet i mer än 15 år.

Euroclima levererar ZHK EfficiencyModule för luftvolymen på upp till 80 000 m³/h.

Självklart finns alla **tillämpliga alternativ**, som kall & Varmvattenmatning, redundant pumpsystem, värmeisolerad rörledning, värmeisolerat hus etc. **som tillval.**

Idrifttagning av ZHK EfficiencyModule är **mycket enkel att utföras** av installatören och därmed också **kostnadsförmånlig**. Euroclima kompromissar inte med kvaliteten för de ingående komponenterna i ZHK EfficiencyModule och samarbetar med de bästa leverantörerna på marknaden. Till exempel ingår Siemens (styrenhet), Grundfoss (pumpar) eller Bellimo (Servomotorer).

Ramverket för värmeåtervinning och nödvändig verkningsgrad är tydligt reglerade och specificeras i lagstiftning genom ErP-standarder. Tack vare ett sofistikerat styrsystem - som samordnar **luftflödet med medieflödet i ett slutet system, regleras värmeåtervinningen på ett optimalt sätt**, - kan en mycket hög **verkningsgrad, upp till > 80%**, uppnås.



Styrenhet

Plug & Play styrsystem optimerar luft/glykolmedieflödena för att uppnå mycket hög effektivitet (> 80%).



Frostskyddsfunktion

med hjälp av ett sofistikerat medieflöde förhindrar all frostbildning och systemets effektivitet ökar.



Kall / värmematning

valfritt kan en V2A-plattvärmväxlare användas, extern kyla/värme kan levereras.



Hölje

Sandwichpaneler med värmeisolering



Pump

Valfritt även i redundant design



SMARTA DETALJERADE LÖSNINGAR

FUNKTION

ZHK EfficiencyModule

I fallet att ZHK EfficiencyModule är utrustad med ett styrsystem är modulen klar för autonom drift. Parametrarna för ventilationsaggregatet, t.ex. luftvolymflödena eller temperaturerna, kan växlas mellan RLT-styrenheten och EfficiencyModule-styrenheten antingen via Modbus eller via analoga/digitala signaler. Temperatur- och trycksensorer är inbyggda i enheten vilka avläses av EfficiencyModule-styrenheten, finns som tillval. Om en trycksensor är ansluten för att beräkna volymflödet måste fläktens K-faktor ställas in direkt på ZHK EfficiencyModule-styrenheten. Denna flexibla design av styrtekniken gör det möjligt för ZHK EfficiencyModule att kommunicera med alla RLT-styrsystem.

En av de viktigaste funktionerna i ZHK-EfficiencyModule är att hålla förhållandet mellan luft- och köldbärarmassflödet konstant med hjälp av en frekvensstyrd pump. Detta uppnår högsta möjliga effektivitetsnivå. Om efterfrågan på uppvärmnings- eller kyleffekt sjunker på grund av temperaturförhållande i AHU, dvs. mindre än 100 % återvinning, regleras den erforderliga mängden energi med hjälp av en 3-vägsventil. Om efterfrågan understiger 1 % stängs systemet av automatiskt efter en justerbar fördröjningstid. Det integrerade antifrostskyddet förhindrar att frånluftsvärmeväxlaren isar igen genom att övervaka avluftstemperaturen. Därför garanteras drift även med utomhustemperaturer under fryspunkten. Massflödet i köldbärarkretsen mäts med en flödesmätare eller valfritt med en värmemätare. Detta ställs in utifrån glykol / vattenblandningen som ska användas. Detta möjliggör exakt övervakning av flöde, volym, effekt och energi. Energin övervakas separat för värme och kyla.

Integrering i Euroclima Climatix Cloud är valfritt tillgänglig. Detta gör det möjligt för användaren (om nödvändigt Euroclima) att komma åt systemet via Internet och att läsa, uppdatera och anpassa parametrar, inställningar och scheman. Modbus TCP / IP-gränssnittet som krävs för molnet är tillgängligt på styrenheten som standard, BACnet IP, BACnet MS / TP och Modbus RTU är valfritt tillgängliga och möjliggör kommunikation med fastighetshanteringssystemet. Hela åtgärden är lösenordskyddad förhindrar obehörig åtkomst. En åtskillnad görs mellan olika användare- och konfigurationsnivåer. Hela konfigurationen sker direkt på styrenheten.

Euroclima fabriker Europa:

Euroclima Apparatebau Ges.m.b.H.

Ambach 88
9920 Sillian
AUSTRIA
Tel. +43 (0) 48 42 66 61 -0
info@euroclima.at
www.euroclima.com

Euroclima AG | SpA

St. Lorenzner Str. | Via S. Lorenzo 36
39031 Bruneck | Brunico (BZ)
ITALY
Tel. +39 0474 570 900
info@euroclima.com
www.euroclima.com

Bini Clima S.r.l.

Via A. Prato, 4 / A
38068 Rovereto
ITALY
Tel. +39 0464 437 232
info@biniclima.eu
www.biniclima.eu

Menair AB återförsäljare Sverige:

Syd
Terminalgatan 1
SE-235 39 Vellinge
SWEDEN
Södra Tel. +46(0)40 45 33 80
+46(0)767 97 07 70
magnus.levin@menair.se
www.menair.se

Väst
Göteborg
SWEDEN
Tel. +46(0)705 55 91 24
jasmin@menair.se
www.menair.se

Mellan/Norr
Uppsala
SWEDEN
Tel. +46(0)72 40 483
marten.ceder@menair.se
www.menair.se

Euroclima övriga produktkataloger:



Euroclima april 2021

På grund av sitt åtagande om kontinuerlig produktutveckling och förbättring förbehåller sig Euroclima rätten till förändringar utan föregående meddelande.

© Copyright by euroclima.com / fotolia.com

menair
energy saving



euroclima[®]
We care for better air

euroclima