



HÖTORK

AVFUKTNINGSAGGREGAT MED STYR OCH KYLKRETS
FÖR VENTILATION OCH TORKNING AV HÖ



menair
energy saving



eueroclima[®]
We care for better air

REN LUFT SEDAN 1963



Vi utvecklar, producerar och marknadsför klimatkontroll och ventilation av hög kvalitet

produkter för alla områden, från enkla praktiska applikationer till lösningar i hygien- och luftbehandlingsanläggningar och användning av högeffektiva värmeåtervinningssystem. Euroclima är en internationell industriverksamhet som arbetar på 5 produktionsenheter i Italien, Österrike, Indien och Förenade Arabemiraten med över 40.000 m² produktionsyta. Våra kärnkompetenser är produktionen och den världsomspännande distributionen av high-end, fullt utvecklade klimatstyrenheter och fläktkonvektorer.

Vi försöker alltid överträffa våra kunders förväntningar med innovation, kvalitet och en omfattande service. Euroclima har för närvarande över 450 fast anställda. Vidare har Euroclima ett utbrett distributionsnät med försäljnings- och servicefilialer i hela Europa, Asien, Mellanöstern, Nordafrika och Australien. Våra samarbetspartners i de olika länderna säkerställer en heltäckande marknadsföring och optimal service.

Menair AB är vårt nya namn sedan 13 januari 2016. Vi har sedan start 1980 sålt över 2000 luftbehandlingsaggregat i Sverige till simhallar, hotell, gallerier, kontor, skolor, bostäder, industrier, verkstäder mm.

Menair AB utför rikstäckande service i hela Sverige.



VARFÖR EN HÖTORK



Enorm kvalitetshöjning

Du kan ta in höet med kvarvarande fukt efter bara 24 timmar och därmed förhindra att höet smulas sönder. Att ha flera maskiner som slår på ängen samtidigt är inte längre nödvändigt. Hötorkning gör att du kan uppnå en enorm ökning av foderkvaliteten, eftersom höet innehåller mer näringsämnen/näringsvärden.



Kostnadsbesparingar

Tack vare fodrets höga kvalitet behövs mindre andel ersättningsfoder. Detta gör dina djur friskare, vilket ökar deras livslängd och minskar veterinär-kostnaderna. Investeringskostnaden av hötorken amorteras efter bara några år. Den minskas också genom kortare ventilationstider och lägre energiförbrukning jämfört med en traditionell höventilation som saknar avfuktare.



Ökat mjölkutbyte

Tack vare den ökade foderkvaliteten ökar mjölkutbytet hos dina djur och förblir konstant även under vinterutfodringen. Med resultatet, kraftfulla och resistent djur som ger högkvalitativ mjölk året runt.



Stressfritt och oberoende av vädret

Vid dåligt väder behöver du inte längre ändra din skördeplanering och kan också köra in fuktigt hö utan att behöva oroa dig för eventuell svampbildning. Hötorken tar hand om effektiv torkning självständigt och helt automatiskt. Genom att spara tid kan du ta hand om andra uppgifter.



Bidrag

För att hjälpa dig med att inventera i utrustning som torkar hö, kan du ansöka om stöd till lantbruk hos Jordbruksverket. Ta reda på mer från din lokala kontaktperson angående jordbruksbidrag.

PLANERING & SERVICE

Från planering till implementering till service – allt från en enda källa!

Det viktigaste för ett effektivt system och bästa möjliga hö kvalitet är en noggrann planering av hela systemet. Dessa inkluderar Förutom hötorken själv, lämplig utformning av luftkanalerna, takkonstruktionen och själva hö-boxen. På Euroclima får du en professionell allsidig service från första stund till det färdiga höet.

Eftersom planeringen av hela ventilationssystemet ligger i våra händer, är det möjligt i händelse av platsproblem eller andra strukturella problem också för att få mycket flexibla konstruktionsmetoder för våra torksystem. Detta kan till exempel göras genom en lös leverans av de enskilda sektionerna eller den individuella anpassningen av geometrin till de aktuella förhållandena i hö-boxen kan uppnås. Höjd, djup och bredd är optimalt utformade för att på bästa sätt utnyttja det tillgängliga utrymmet.

Vår Euroclima hötork kommer att påskynda din grässkörd och göra dig oberoende av vädret. Du kan redan hantera det fortfarande fuktiga gräset redan 24 timmar efter skörd och hötorken tar hand om den snabbast möjliga och mest energieffektiva helautomatiska torkningen av gräset till foder. Den intelligenta DDC-styrningen, den tryckstabla fläkten, det högeffektiva kylsystemet för kompression och det kraftfulla varmvattenuppvärmningsbatteriet torkar ditt hö på kort tid, i en mängd olika väder- och temperaturförhållanden. Enheten tar automatiskt hänsyn till och väljer förhållandena för cirkulationsluften, uteluften och restfuktigheten oberoende och väljer det mest idealiska driftläget.



FUNKTIONALITET

Funktion/komponentförklaring

Regelstrategi

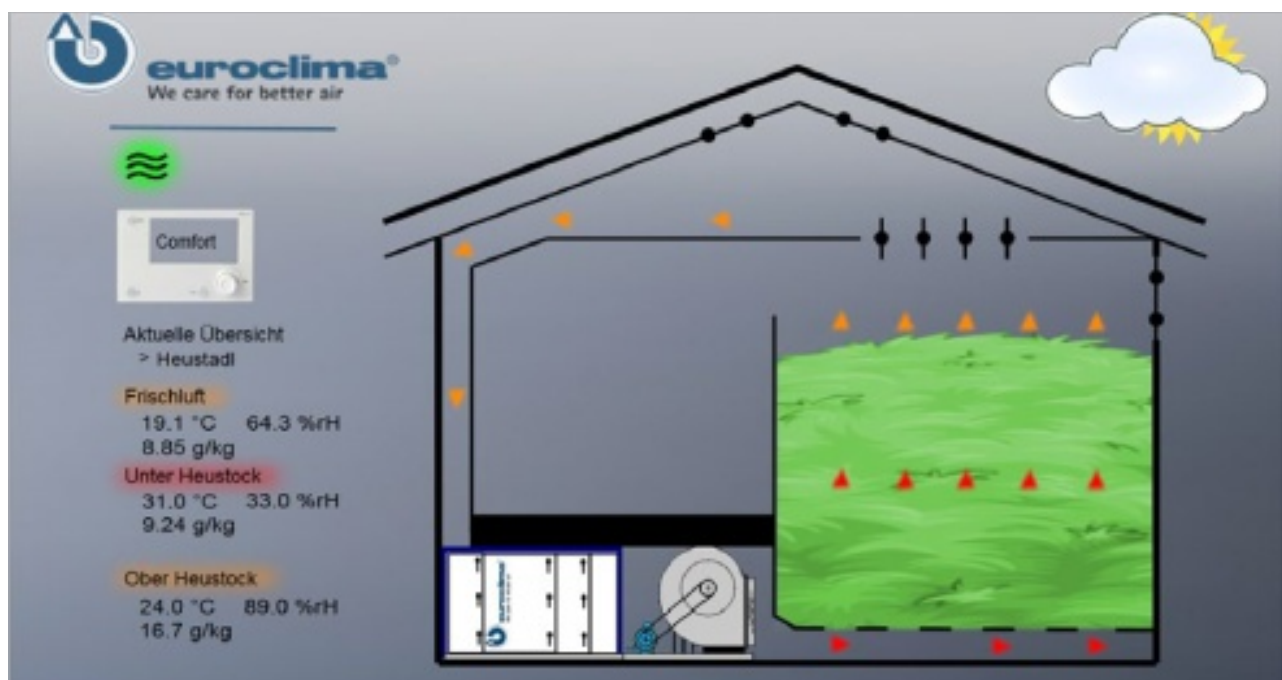
Stylogiken i Euroclima hötork har utvecklats speciellt för högsta möjliga energieffektivitet och förbättras internt ständigt. De kombinerade temperatur- och luftfuktighetssensorerna registrerar de aktuella arbetsförhållandena i detalj och systemet väljer autonomt det optimala drifttillståndet. Fläkten är oändligt variabel via en frekvensomvandlare, baserat på den uppmätta tryckskillnaden i fläktens inloppsmunstycke. Fläktluftflödet kan därför justeras till önskat värde (m³/h). Med vår medföljande display kan du ställa in varje börvärde individuellt om du vill ändra de värden som rekommenderas av Euroclima. Växling mellan friskluft och returluftsläge kan också göras manuellt via displayen eller en strömomkopplare i fallet att det intelligenta automatiska läget som beskrivs ovan inte önskas. Tilluftstemperaturen är oberoende reglerad och vid behov begränsad för att inte försämra tillförselkvaliteten genom att blåsa in allt för varm luft.

Frisk luftdrift

Vid varma, torra sommark dagar används friskluft för att arbeta energieffektivt. Om friskluftstemperaturen är för låg eller den relativa luftfuktigheten är för hög i friskluften, ändras driften till returluftsläge. Detta driftläge är det mest kostnadseffektiva sättet att torka gräs till hö och arbetar därför i detta drifttillstånd så länge som möjligt.

Returluftsläge (cirkulationsdrift)

Vid låga utomhustemperaturer eller hög relativ luftfuktighet växlar enheten till returluftsläge och aktiverar kylkompressionssystemet. I förångarsektionen kyls luften och avfuktas därigenom. I den efterföljande kondensorsektionen återförs den tidigare utvunna energin tillbaka till luften som värms upp. Kompressionskylsystemet har den dubbla fördelen och ingen värmeenergi går förlorad, dvs den används för både avfuktning och uppvärmning. Detta resulterar också i ett optimalt returluftsläge och energieffektiv användning av alla resurser.



KYLKRETS

För varje kompressionskylsystem skapas en provningsbok i enlighet med gällande lagar, riktlinjer och relevanta standarder, levereras med tillverkarens deklARATION. De föreskrivna underhålls- och serviceintervallen måste bekräftas i denna provningsbok och visas för myndigheten på begäran. Euroclima erbjuder underhålls- och serviceavtal anpassade efter ditt system. Vänligen kontakta din respektive Euroclima -partner för detta.

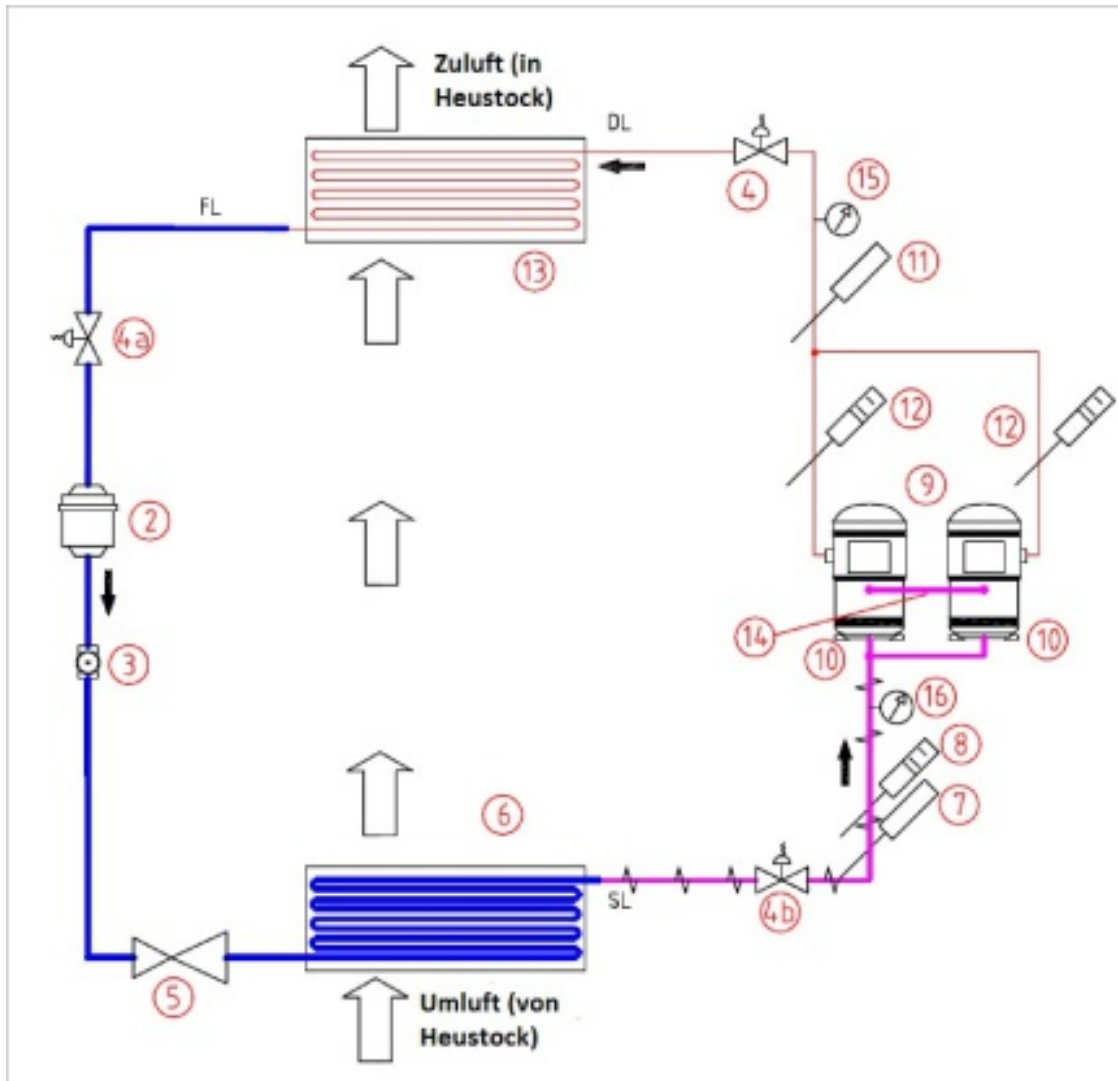
På grund av EU -direktivet EG 517/2014 är operatörer av kompressionskylsystem skyldiga att göra det med jämna mellanrum (beroende GWP tonnage) för att kontrollera hela kylkretsen för läckage och för att registrera detta i kyltestboken. Kontrollera behovet av registrering av kompressionskylsystemet hos den behöriga myndigheten. Idrifttagning och underhåll med läckagetest ett kompressionskylsystem får endast utföras av en certifierad kylsystemstekniker!

Alla reglerkomponenter är installerade i kylkretsen. Trycksensorer används för behovsbaserad styrning, tryckomkopplare för säker avstängning av systemet. Den totala kylkapaciteten är exakt anpassad till den befintliga boxens storlek / antal. Euroclima används endast högkvalitativa material och komponenter som Copeland, Danfoss, Alco etc.

Systemet kan fungera helt automatiskt mellan 0%, 50% eller 100% av den tillgängliga kylkapaciteten. Genom att arbeta i det optimala driftläget torkas ert gräs extremt effektivt och dessutom kan lägre luftmängder också användas med den så kallade "efterventilationen" och användas utan att trycket i kylkretsen blir instabilt. Du har också en högre avfuktningseffektivitet tack vare den justerbara kylkapaciteten, vilket resulterar i en motsvarande tidsbesparing i torkningsprocessen.



KYLLKRETS



- 1 Samlare
- 2 filtertorkar
- 3 Siktglas
- 4 magnetventil från Schrader
- 5 Elektronisk expansionsventil
- 6 förångare
- 7 Lågtryckssensor
- 8 lågtrycksbrytare
- 9 Scroll-kompressorer
- 10 Oljesumpvärmare
- 11 Högtrycksensor
- 12 högtrycksbrytare
- 13 kondensator
- 14 Oljeutjämningsledning
- 15 tryckmätare
- 16 sugtrycksmätare

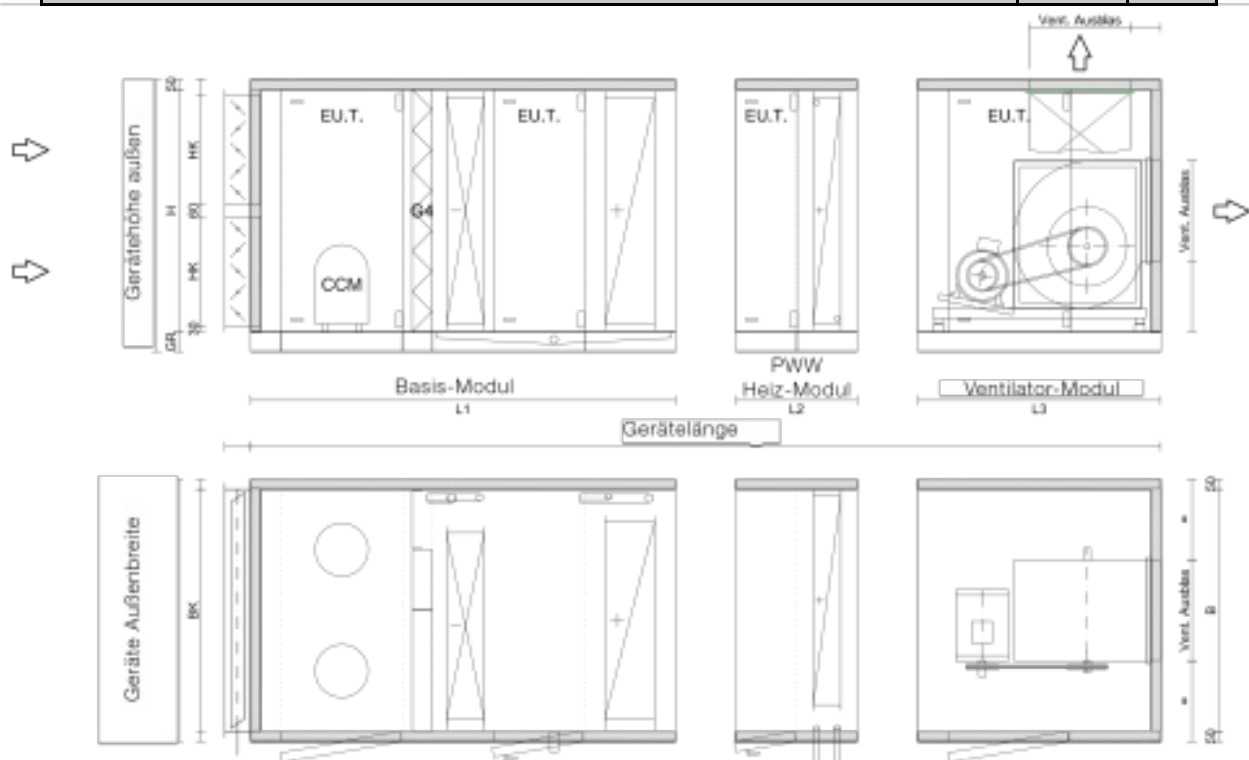
TEKNISKA DATA

Tekniska data Hötork Euroclima							
Typ	Box yta (rekommenderad)	El. effekt Kompressorer	Avfuktningkapacitet Per timme	Avfuktningkapacitet Per dag	Motoreffekt Fläkt	max. tryck Fläkt	Totaleffekt Kompressorer + Motor
	m ²	kW	l/h	l/dag	kW	Pa	kW
HE 25	till 25	5,0	16	390	3,0	1.300,0	8,0
HE 30	till 30	6,1	20	480	4,0	1.400,0	10,1
HE 35	till 35	7,4	23	553	4,0	1.400,0	11,4
HE 40	till 40	8,5	27	643	5,5	1.500,0	14,0
HE 50	till 50	9,9	32	770	5,5	1.300,0	15,4
HE 55	till 55	11,3	35	852	7,5	1.500,0	18,8
HE 65	till 65	13,1	43	1.024	7,5	1.500,0	20,6
HE 75	till 75	14,7	49	1.169	11,0	1.600,0	25,7
HE 85	till 85	16,8	54	1.300	11,0	1.500,0	27,8
HE100	till 100	20,4	60	1.449	11,0	1.300,0	31,4
HE135	till 135	26,0	81	1.948	15,0	1.500,0	41,0
HE165	till 165	33,5	102	2.446	18,5	1.500,0	52,0

Mått/vikter Hötork Euroclima							
Typ	Vikt (Avfuktning + Fläkt)	Bredd	Höjd	Längd Avfuktare BASISMODUL L1	Längd PVV- Värmemodul L2	Längd FLÄKT MODUL L3	Totallängd (Avfuktare, PVV-Värmemodul, Fläktmodul)
	kg	mm	mm	mm	mm	mm	mm
HE 25	950	1.320,0	1.065	2.288	610,0	1.372,5	4.270,0
HE 30	1160	1.320,0	1.370	2.288	610,0	1.525,0	4.422,5
HE 35	1290	1.625,0	1.370	2.288	610,0	1.525,0	4.422,5
HE 40	1340	1.625,0	1.370	2.288	610,0	1.677,5	4.575,0
HE 50	1580	1.625,0	1.675	2.288	610,0	1.677,5	4.575,0
HE 55	1880	1.930,0	1.675	2.288	610,0	1.677,5	4.575,0
HE 65	1880	1.930,0	1.675	2.288	610,0	1.677,5	4.575,0
HE 75	2190	2.235,0	1.675	2.288	610,0	1.830,0	4.727,5
HE 85	2500	2.235,0	1.980	2.288	610,0	2.135,0	5.032,5
HE100	2860	2.235,0	2.285	2.288	610,0	2.287,5	5.185,0
HE135	3740	2.540,0	2.285	2.440	610,0	2.287,5	5.337,5
HE165	4620	3.150,0	2.385	2.582	610,0	2.440,0	5.632,0

TEKNISKA DATA

Aggregatutförande (Standard / Extrautförande)		
Komponent / extrafunktion	Standard	Extra
Avfuktningssystem i kaskad- Scrollkompressor	x	
Intelligent DDC-Reglering	x	
Dubbla-Spjällsystem (Friskluft- Cirkulationsspjäll)	x	
Filtrering (Filterklass G4)	x	
Inspektionssluckor för enkel rengöring före och efter varje sektion	x	
Display för enkel hantering av anläggningen	x	
Nätverkssystem visualisering och kontroll för en perfekt överblick	x	
Skåp och programvara förberedelse för automatiserad boxseparation	x	
Belagd, tryckstabil och varvtalsstyrd fläkt med smörjbara lager		x
Mycket effektivt varmvattenbatteri för uppvärmning för högre avfuktningseffekt		x
Elmätare för mätning av systemets prestanda		x
Extern kontrollbox (lampor, strömbrytare, display) om manöverpanelen är svåråtkomlig		x
10" pekskärm för kontroll / systemvisualisering monterad på manöverskåpet eller löst		x
Underhållspaket för obligatorisk inspektion av kylkretsar (årligen)		x
Paket för molnbaserad fjärråtkomst (www.climatix.com)		x
Paket för molnbaserad fjärråtkomst inkl. Internetrouter + SIM-kort och dataaxa		x



SENASTE TEKNIKEN

Kompressionskylsystem (standard)

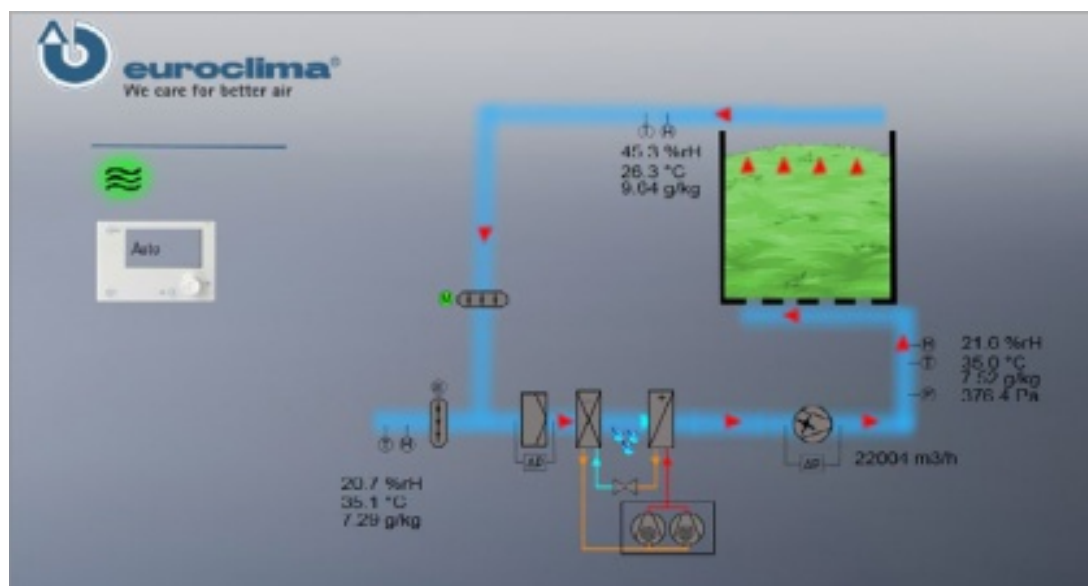
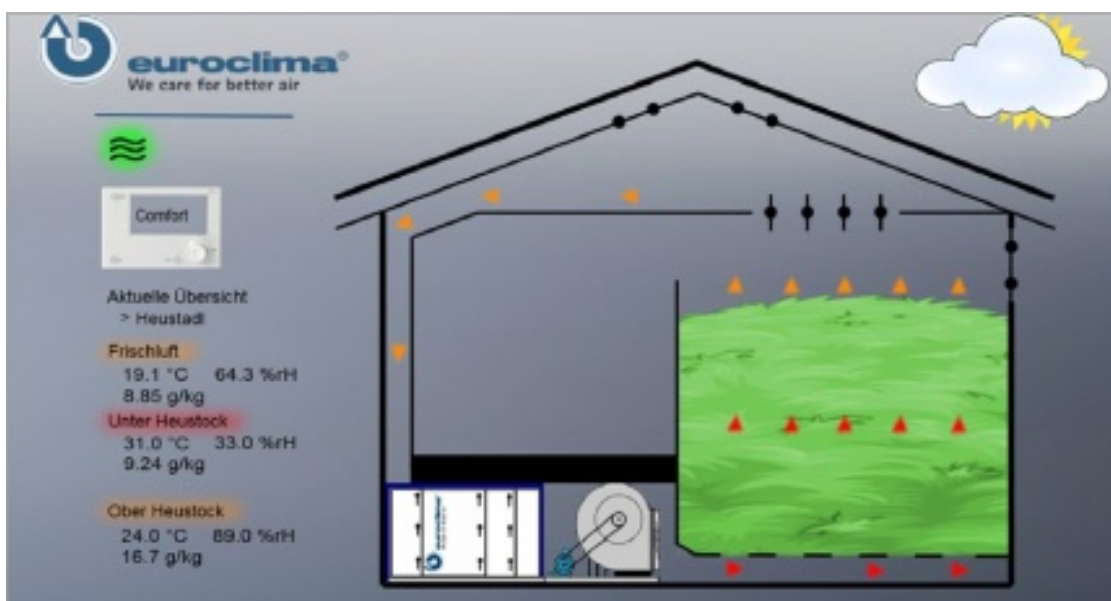
Kylkretssystemets prestanda kan hållas stabilt och drivs effektivt av 2 mycket driftstarka Scroll-kompressorer, regleringen av luftvolymen och några ytterligare funktioner.

DDC-Styrenhet (standard)

Den intelligenta DDC-Styrenheten styr hötorkningsprocessen helt automatiskt genom att evaluera värden från tryck-, temperatur- och fuktighetssensorer. På grund av att hötorkningsprogrammet programmerades av Euroclima självt är det också möjligt att anpassa styrenheten till kundernas önskemål / strukturella åtgärder utan större ansträngning.

Systemvisualisering /drift via smartphone (standard)

För en perfekt överblick är vår **systemvisualisering** anpassad till hötorken från vilken enheten också kan styras. (Om den är ansluten till ett lokalt nätverk)



SENASTE TEKNIKEN

Varmvattensbatteri (tillval)

Om en cirkulationspump för uppvärmning finns tillgänglig att anslutas till, kan ett högeffektivt värmebatteri också användas för att ytterligare öka upp tilluftstemperaturen och därmed uppnå en ännu bättre avfuktningseffekt.

Fläkt (tillval)

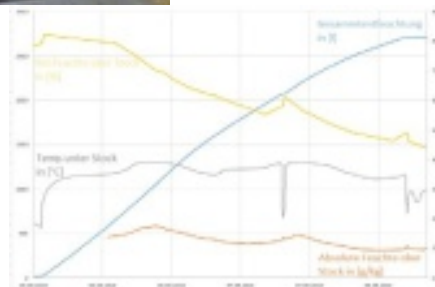
Den tryckstabila och steglöst justerbara fläkten anpassar sig helt automatiskt till de nuvarande kraven, till exempel mängden tillförsel som används. Om en fläkt redan finns tillgänglig är det också möjligt, att mäta flödet i vår avfuktare, att sammankoppla den och därmed spara extra kostnader.

Flexibel installationsmetod

Vid eventuella utrymmesproblem erbjuder Euroclima också en flexibel design där komponenterna (t.ex. värmepump, fläkt,...) levereras individuellt anpassade. Eftersom planeringen utförs internt, är det möjligt att fullt ut utnyttja det tillgängliga utrymmet utan ytterligare problem.

Fjärråtkomst + intelligent värderegistrering (valfritt)

För att inte tappa koll på saker och ting när du är på resande fot finns det ytterligare paketet "Remote Access (Internet Cloud)". Detta paket erbjuder inte bara fjärråtkomst till alla aktiverade enheter (mobiltelefon, surfplatta, PC, ...), men också några andra användbara verktyg som att kontinuerligt spara regleringsstorheter (° C, % rH, m³ / h, ...) under flera månader, möjlighet som garanterar att programvaran alltid är uppdaterad, konstant Euroclima -support vid problem, automatisk vidarebefordring av larm etc. till mobiltelefonen.



Euroclima fabriker Europa:

Euroclima Apparatebau Ges.m.b.H.
Ambach 88
9920 Sillian
AUSTRIA
Tel. +43 (0) 48 42 66 61 -0
info@euroclima.at
www.euroclima.com

Euroclima AG | SpA
St. Lorenzner Str. | Via S. Lorenzo 36
39031 Bruneck | Brunico (BZ)
ITALY
Tel. +39 0474 570 900
info@euroclima.com
www.euroclima.com

Bini Clima S.r.l.
Via A. Prato, 4 / A
38068 Rovereto
ITALY
Tel. +39 0464 437 232
info@biniclima.eu
www.biniclima.eu

Menair AB återförsäljare Sverige:

Syd
Terminalgatan 1
SE-235 39 Vellinge
SWEDEN
Södra Tel. +46(0)40 45 33 80
+46(0)767 97 07 70
magnus.levin@menair.se
www.menair.se

Väst

Göteborg
SWEDEN
Tel. +46(0)705 55 91 24
jasmin@menair.se
www.menair.se

Mellan/Norr

Uppsala
SWEDEN
Tel. +46(0)72 40 483
marten.ceder@menair.se
www.menair.se

Euroclima övriga produktkataloger:



menair
energy saving



euroclima®
We care for better air

euroclima